

FLEXIT SPIRIT K2 R

S **Montering- och driftinstruktioner** Luftbehandlingsaggregat med spiskåpa



Innehåll

Bruksanvisning

1	Funktionsbeskrivning	4
1.1	Värmeelement	4
1.2	Betjäning av spiskåpa	4
2	Rengöring/underhåll	5, 6, 7
3	Underhållsschema	8
4	Felsökning	9

Monteringsanvisning

5	Montering/förarbete	10
5.1	Inspektion/underhåll	10
5.2	Utrymmesbehov	10
5.3	Krav på placering	10
5.4	Rekommenderad ljuddämpning vid väggmontering	11
6	Montering av Flexit SPIRIT K2 R	12
6.1	Montering av volymdel	12
7	Inkoppling av aggregat och elektriska arbeten	13
7.1	Inkoppling av aggregat	13
7.2	Elektriska arbeten	13
7.3	Automatik	13
7.4	Externa komponenter	13
8	Storlekar/Fysiska mått	14
8.1	Måttskiss	14
9	Översikts- och systemskisser	15
10	Kapacitet och ljuddata	16
10.1	Kapacitetsdiagram, ljuddata, specifikationer – K2 R AC	16
10.2	Kapacitetsdiagram, ljuddata, specifikationer – K2 R EC	17
11	Tekniska data	18
12	Justeringskurvor	19
12.1	Forcerad ventilation	19
13	Justeringskurvor	20
13.1	Forcerad ventilation	20
14	Slutkontroll/igångsättande	21
14.1	Slutkontroll	21
14.2	Igångsättning	21
15	EU-intyg för CE-märkning	22

Viktiga säkerhetsinstruktioner:

Installatören har ansvar för övergripande säkerhets- och funktionsbedömning av anläggningen.

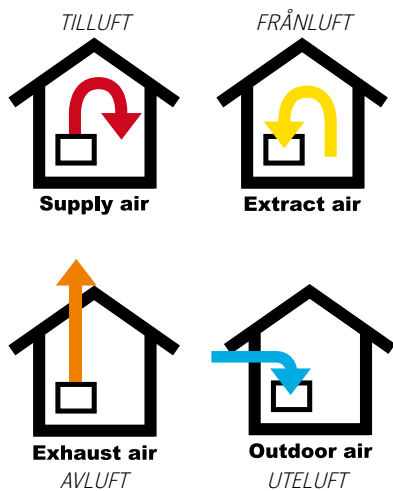
För att minska risken för brand, elektriska stötar eller skada, läs alla säkerhetsinstruktioner och varningstexter innan aggregatet tas i bruk.

- Detta aggregat är endast avsett att hantera ventilationsluft i byggnader.
- Det får inte användas till frånluft av brännbara eller lätt-antändliga gaser.
- Dra ut nätkontakten vid service- och underhållsarbeten.
- Innan dörren öppnas ska aggregatet vara strömlöst och fläktarna ska ha fått tid att stanna (min. 3 minuter).
- Aggregatet innehåller värmeelement som inte får beröras när det är varmt.
- Aggregatet får inte köras utan att filtren är på plats.
- Koka inte några brandfarliga ämnen under fläkten.
- Lämna inte kastrull/stekpanna med olja eller fett utan tillsyn.
- Följ bruksanvisningens anvisningar.

För att upprätthålla ett bra inomhusklimat, följ de föreskrifter som finns samt för att undvika kondens så ska aggregatet aldrig stoppas förutom vid service/underhåll eller ev. olyckor.

Symboler som används

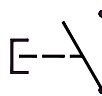
Dessa produkter har ett antal symboler som används för märkning av själva produkten och i installations- och användardokumentationen.



HÖGSPÄNNING



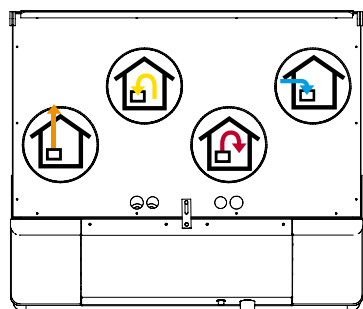
FARA VID BERÖRING



SÄKERHETSBRYTARE

WARNING! När en text har det här märket innebär det att personskada eller allvarlig skada på utrustningen kan bli resultatet om inte instruktionerna följs.

OBS! Den här märkningen innebär att utrustningen kan skadas eller att den inte utnyttjas fullt ut, om instruktionerna inte följs.



EXEMPEL PÅ STOSPLACERING (visat som högermodell)

Enligt IEC/EN 60335-1
 Var uppmärksam på att produkten inte är avsedd att användas av personer som har sänkt fysisk, motorisk eller psykisk förmåga. Produkten ska heller inte användas av personer som saknar erfarenhet eller kunskap, om de inte har fått vägledning eller instruktioner om hur produkten ska användas på ett säkert sätt av en person som är ansvarig för säkerheten.

1 Funktionsbeskrivning

Se komponentbeskrivning på sidan 15.

I den ena hälften av rotorn (HR-R) passerar den kalla uteluften och i den andra hälften passerar den varma frånluften, utan att de blandas med varandra. Det innebär att en stor del av värmen i frånluften överförs till tilluften – värmemagasinsprincipen (se systemskisser). Vid extra låg utetemperatur kommer dessutom ett termostatstyrt eftervärmeelement (EB1) att se till att tilluften håller önskad temperatur. Denna tilluft förs via kanaler och ventiler till uppehålls- och sovrum. Frånluften sugas ut från antingen samma rum eller via dörrspringor/översvämningsgaller till toalett och våtrum. Den använda luften förs via kanalsystem tillbaka till aggregatet och ger ifrån sig värme, och blåses därefter ut från byggnaden via takhuv eller väggaller. När ingen eftervärme behövs (t.ex. sommartid) kommer rotorn att stanna.

1.1 Värmeelement

Värmeelementen är säkrade mot överhettning av överhettningstermostater (F20) som kopplar ur vid 60 °C. Som en extra säkerhet kopplar termostaten (F10) ur vid 85 °C. Termostaten F10 kan återställas manuellt genom att man trycker in återställningsknappen. Termostaten hittar du genom att öppna aggregatdörrarna (ovanför värmeelementet)

1.2 Betjäning av spiskåpa

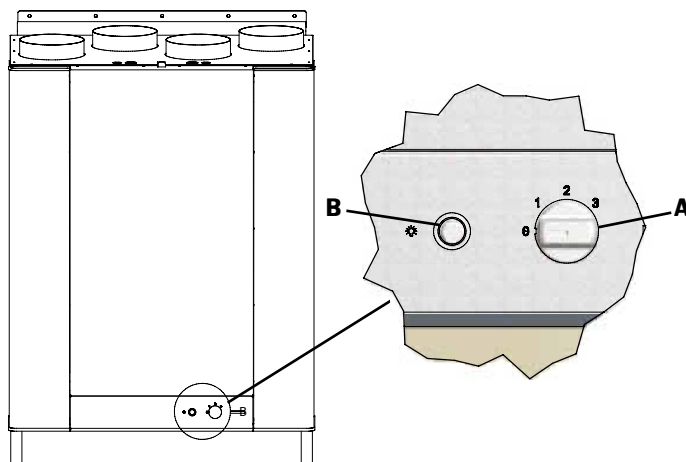
A – Vred för spjäll och forcering

B – Tryckknapp för belysning

Vid matlagning öppnas spjället genom att man vrider spjällvredet A.

- 1) Vrid knapp till nivå 1. Spjället står då öppet till hälften.
- 2) Vrid knapp till nivå 2. Spjället står då helt öppet.
- 3) Vrid knapp till nivå 3 så ökar aggregatet luftmängden till hastighet 3 (forcerad ventilation).
- 4) Spjället vrids tillbaks manuellt när behov inte föreligger.

Fig. 1

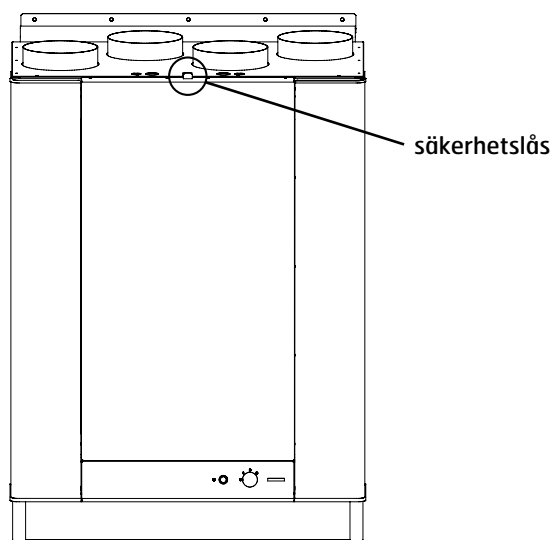


Detta är ett rent ventilationssystem och inte något uppvärmningssystem. Bostaden måste få uppvärmning på normalt sätt.

2 Rengöring/underhåll

! Innan dörren öppnas på aggregatet eller underhåll utförs på spiskåpan: Stäng av värmen, låt fläktarna gå tre minuter för att transportera bort varm luft, stäng av strömmen till aggregatet och vänta 2 minuter innan dörrarna öppnas.

! Kom i håg att först ta bort säkerhetslåset överst på dörren.



! Kom ihåg att dörren är tung (10 kg) när den ska lyftas av aggregatet.

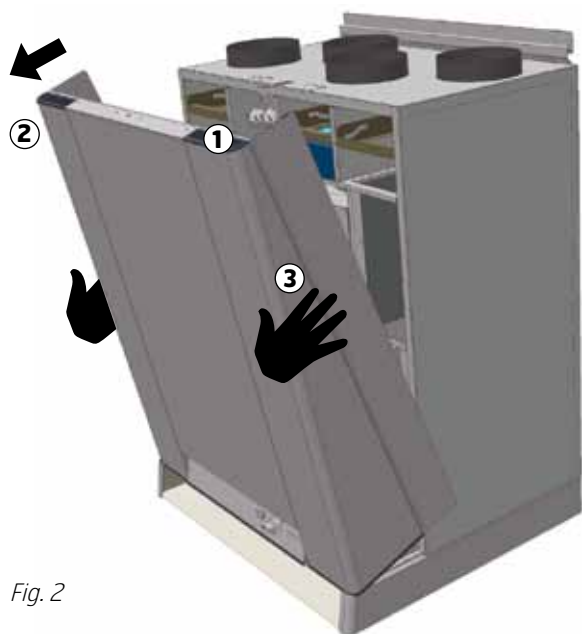


Fig. 2

1. Ta tag i dörrens överkant där det finns en gripskåra.
2. Ryck dörren mot dig så att den hakar av fästet.
3. Byt grepp och lyft av dörren. **OBS! Dörren väger 10 kg.**

Fläktar:

Fläktarna **ska** rengöras en gång om året. Fläktbladen rengörs med fettlösningsmedel på en trasa eller en borste och tryckluft om det är möjligt. OBS! Använd inte vatten. Demontering sker på följande sätt: Öppna dörrarna enl. anvisning.

EC-fläktar: Lossa skruven fram på fläkten. Dra ut den elektriska snabbkontakten till motorn. Fläkten kan då försiktigt dras ner och ut från aggregatet.

AC-fläktar: Dra ut fläkten halvvägs. Dra ut kontakten bak på fläkten. Fläkten kan då dras ut.

Filter:

För att bevara en sund inomhusmiljö är det viktigt att byta filter när de är smutsiga. Igensatta filter leder till:

! Ökat luftmotstånd i filtret – mindre luft i bostaden – risk för att det bildas bakterier i filtret, och i värsta fall kan anläggningen skadas.

Hur ofta filtren ska bytas beror på luftens föroreningsgrad på platsen. Generellt sett ska filtren bytas en gång om året, företrädesvis på hösten (efter pollensäsongen). I områden med mycket damm och föroreningar bör filtren bytas vår och höst. Tilluftsfilter och frånluftsfilter består av ett kompaktfilter (F7). Dessa skjuts på plats.

Vi rekommenderar att du beställer ett filterabonnemang, så kan du vara säker på att få fullt utbyte av anläggning.

Vid filterbyte kan du också kontrollera att hela anläggningen fungerar normalt.

Rotor:

Eftersom anläggningen har filter monterade av hög täthetsklass finns det normalt inget behov för rengöring av rotorn. Om det av olika anledningar skulle bli nödvändigt kan smuts tas bort med en mjuk borste. Ytterligare rengöring kan du göra genom att ta ut rotorn och spruta den med fettlösande rengöringsmedel och därefter blåsa den ren från motsatt sida. Avstånd ca 60 mm och maximalt tryck på 8,0 bar. Se till att motorn inte utsätts för vatten vid rengöringen. Kontrollera att alla packningar runt rotorn är hela och täta.

Utvändig rengöring:

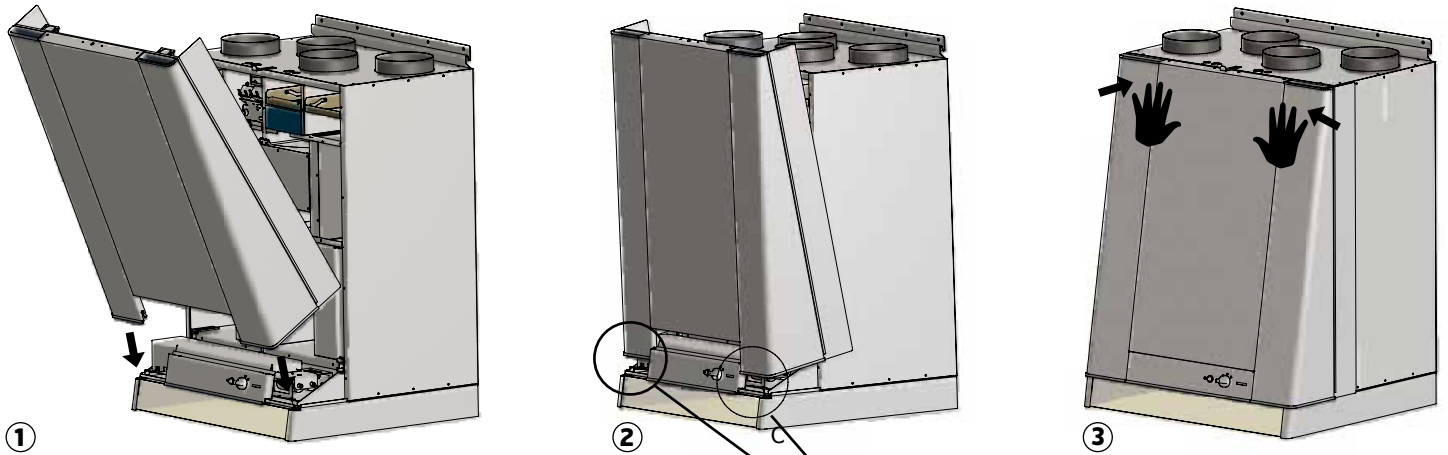
Många produkter för rengöring av köksytor innehåller kemikalier som kan skada plastkomponenterna i produkten. Använd därför en mjuk trasa indränkt med varmt vatten och en neutral tvällösning för att rengöra produkten utvändigt.

Viktig. Använd inga skarpa rengöringsmedel eller skurpulver eftersom sådana produkter skadar färgen. Använd inte heller produkter som används för att ge ytor av rostfritt stål en beläggning som motverkar fingeravtryck.

⚠ Använd inte rengöringsmedel som är skadligt för aluminium eller miljön.

Fastmontering av dörr:

Fig. 3



1. Sätt ned dörrens framkant i framkanten på aggregatet.
2. Dörrens styripinnar ska gå igenom aggregatets botten.
3. Tryck på dörren i överkant för att låsa fast den.

Spiskåpa:

Volymkåpan torkas av med en fuktig trasa och diskmedel. Filtret måste rengöras ca. 2 gånger i månaden vid normal användning. Ta ned filtret (se fig. 4 och 5) och lägg det i varmt vatten med diskmedel. Filterkassetten kan också diskas i diskmaskinen. Några gånger per år bör volymkåpan rengöras invändigt. Torka invändigt med en fuktig trasa och diskmedel. Sätt tillbaka filterkassetten och tryck upp så att den låses fast i snäpplåsen.

Risken för brand ökar om volymkåpan inte rengörs så ofta som rekommenderas.

Fig. 4

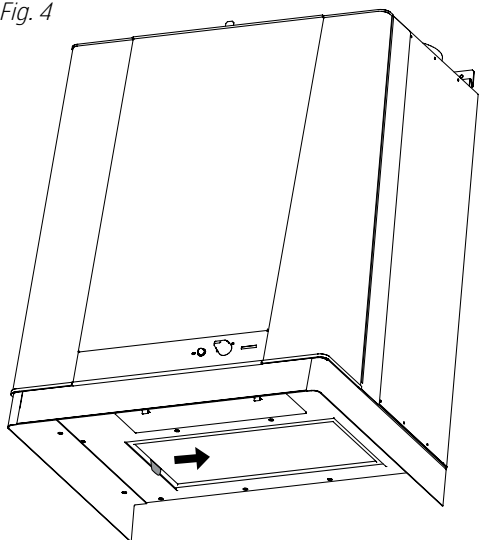
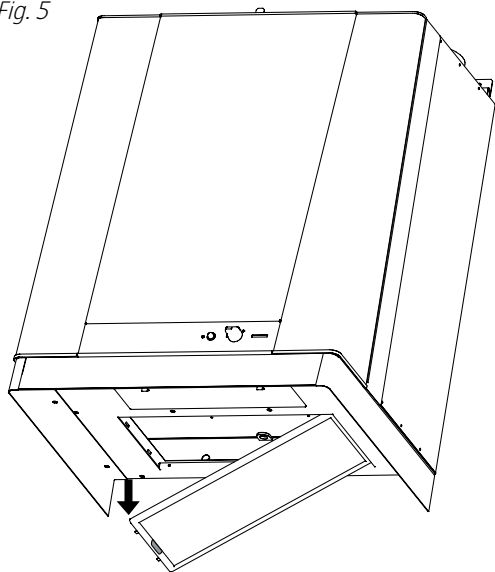


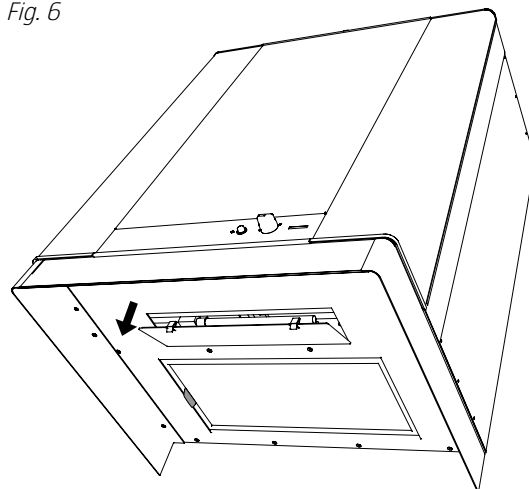
Fig. 5



För att byta lysrör, lossa på lampglasets genom att trycka snäpplåsen i pilens riktning, fig. 6. Lysröret går nu att byta.

	Internationell ILCOS-kod	Philips beteckning	Osrams beteckning
Ljuskälla	FSD-11-G23	PL-S 2-pin	DULUX-S
Effekt	11 W	11 W	11 W
Socket	G23	G23 2-pin	G23 2-pin


Fig. 6




3 Underhållsschema


Komponent		Intervall
Filter	Filtren bör bytas ut minst en gång per år. Vi rekommenderar att det görs två gånger per år, före och efter pollensäsongen. Kontrollera att filterpackningen är helt tät.	6–12 mån.
Fläktar	Fläktarna bör rengöras minst en gång per år för att bevara fläktens effekt.	12 mån.
Växlare	Kontrollera att ytorna är rena. Kontrollera att tätninglisterna ligger intill växlaren.	12 mån.
	Kontrollera att rotordrivremmen är hel, och tillräckligt spänd.	12 mån.
Spiskåpa	Diska fettfiltret. Kontrollera att spjället är rent och stänger helt.	2 veckor
Packningar	Kontrollera att packningarna i aggregatet är hela.	12 mån.
Ventiler	Rengörs minst en gång per år.	12 mån.
Luftintag	Kontrollera att det inte har fastnat löv och annat i gallret.	12 mån.
Takhuv	Om anläggningen har takhuv ska du kontrollera att det inte har fastnat löv och liknande där.	12 mån.
	Kontrollera också att dräneringsspringan är öppen.	
Kanaler	Kontrollera att kanalerna är rena.	10 år


4 Felsökning

 Om det blir strömavbrott kommer aggregatet vid omstart automatiskt att gå tillbaka till normal drift (användarens inställningar).

 Aggregatet har en säkerhetsbrytare som bryter strömmen när dörren tas bort.

Typ av fel:	Åtgärd:
Kalldrag	Kontrollera vilken tilluftstemperatur som är vald. Se manöverpanelen.
	Kontrollera att rotorn går runt.
	Kontrollera att eftervärmen startar.
	Behov av nytt frånluftsfiltre.
Fläktarna går inte	Kontrollera att det går ström till aggregatet.
	Kontrollera att överhettningstermostaten inte har löst ut. Återställ genom att trycka in knappen. Skall också göras på manöverpanel.
	Kontrollera att aggregatet inte är satt i stoppläge.
	Larm på manöverpanel.
Liten luftmängd	Kontrollera vilken hastighet aggregatet är inställt på.
	Kontrollera om filtren är täta.
	Kontrollera tilluftsgallret.

 För andra typer av fel som visas på manöverpanelen/handterminalen, se bruksanvisningen för automatiksystemet.

 Om inte något av detta hjälper, kontakta din leverantör för service. Uppge modellbeteckning och serienumret som står på märkskylten inne i aggregatet (öppna dörren).

MONTERINGSANVISNING

5 Montering/förarbete

Se egen dokumentation för montering av kander, ventiler m.m.



Aggregatet är avsett för montering inomhus.

5.1 Inspektion/underhåll

Aggregatet måste monteras så att det finns plats för service och underhåll som t.ex. filterbyte, rengöring av fläktar och återvinnare.

Styrkabeln med plugg för automatikfunktionen på aggregatets överdel ska vara lättillgänglig.

5.2 Utrymmesbehov

Typ	A	B	C
K2 R	335 mm	2 x 2 mm	215–380 mm

A: Utrymme framför aggregatet

B: Utrymme bredvid aggregatet

C: Utrymme ovanför aggregatet

Detta är ett minimikrav som bara tar hänsyn till servicebehov. De enskilda ländernas lagkrav angående elsäkerhet kan avvika från detta. Kontrollera vilka regler som gäller för ditt land.

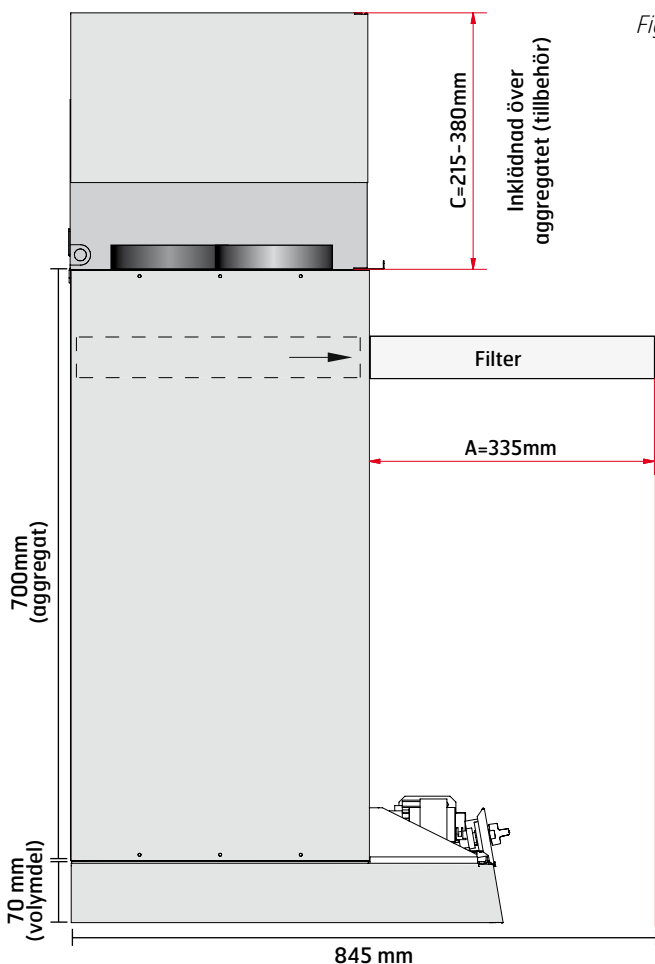
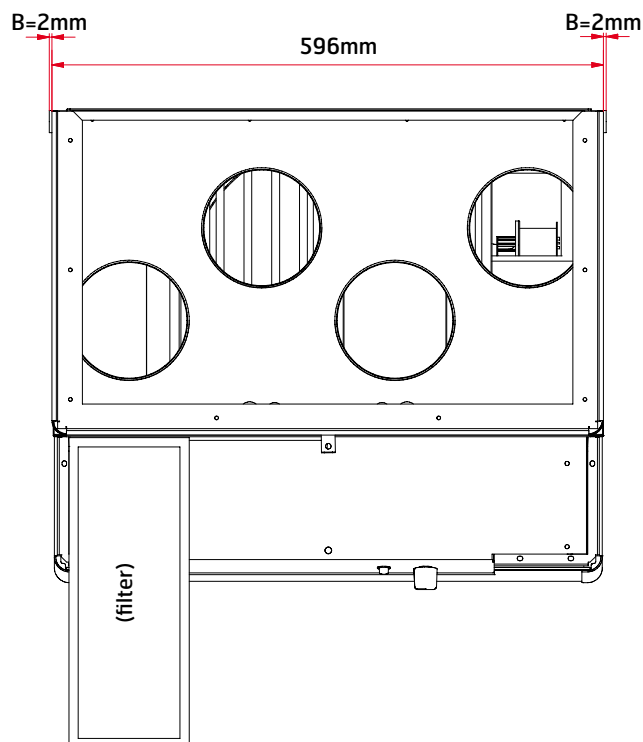


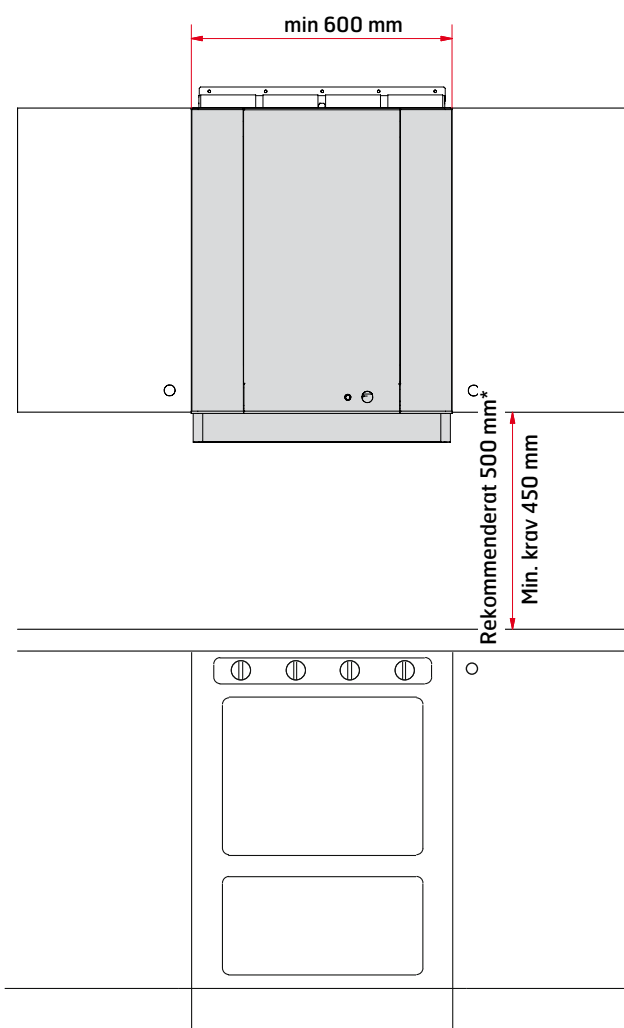
Fig. 7



5.4 Rekommenderad ljuddämning vid väggmontering

Vid väggmontering används en vägghållare (ingår) som är fäst på aggregatet.

Aggregatet ska inte placeras mot en vägg där det på andra sidan väggen finns rum som är känsliga för buller. Väggen ska ljudisoleras. Vid behov används dubbla gipsplattor i väggen. Använd de bifogade hållarna.



6 Montering av Flexit SPIRIT K2 R

Flexit SPIRIT K2 R är avsedd att placeras i köket över spisen, se fig. 11. Aggregatet levereras i vänster- eller högerutförande beroende på vad som passar bäst med kanalplaceringen (kap. 5.1).

Aggregatet ska hängas på vägg i fästhållare (Fig. 8) på ovansidan med hjälp av bifogade skruvar. Dessutom måste det skruvas fast på väggen i nedkant i aggregatet. Ta bort två plastpluggar för att komma åt monteringshålerna. För att sitta fast ordentligt måste man använda extra regler. Placering av dessa visas i Fig. 8.

OBS! Väggen måste ljudisoleras ordentligt, se kap. 6.4.

Väggen måste vara helt plan bakom ventilationsenheten. Om det är kaklat vid området runt spiskåpan ska passande monteringsplatta monteras bakom aggregatet. Avståndet mellan underkanten på fettfiltret och spisen bör vara minst 50 cm med elspis och minst 65 cm med gasspis. För utvändiga mått på aggregatet, se måttskiss i kap. 5.1.

6.1 Montering av volymdel

Fig. 8

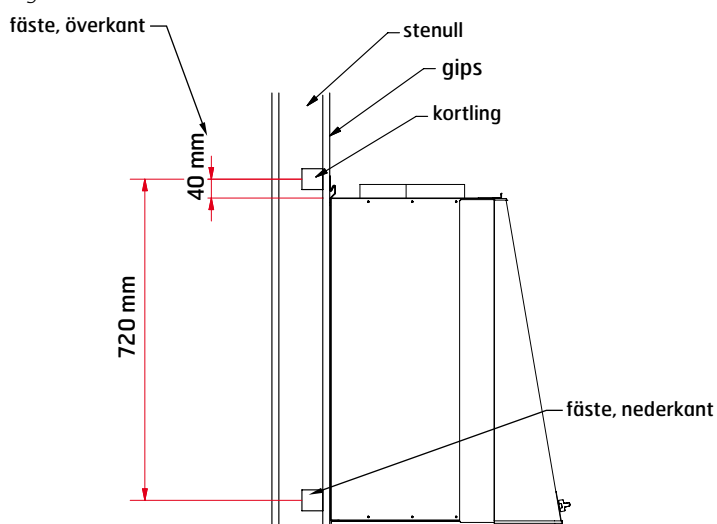
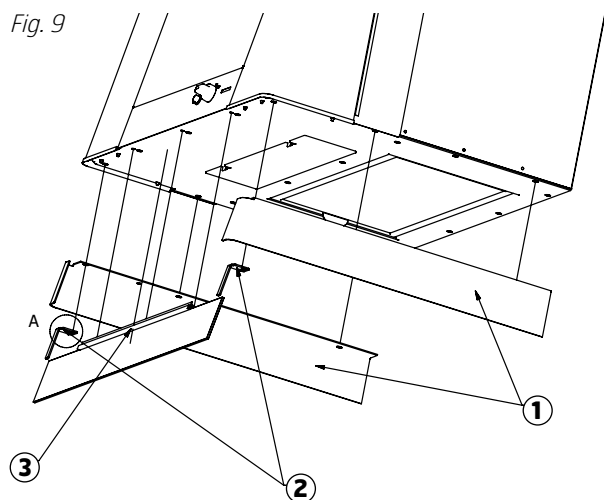


Fig. 9



1. Montera de 2 sidorna.
2. Sätt fast de 2 vinklarna.
3. Fäst profilen med glas.

Fig. 10

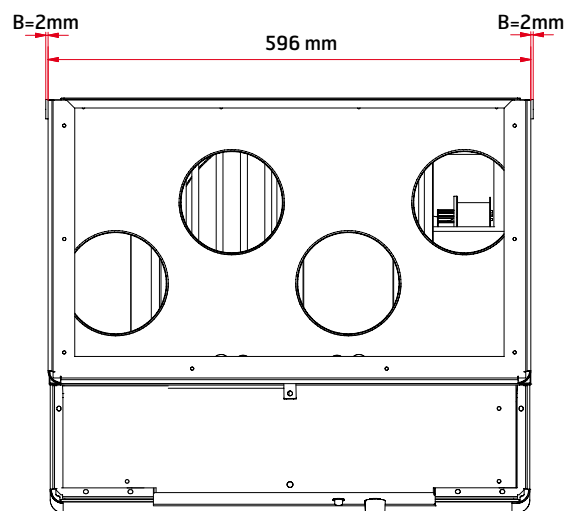
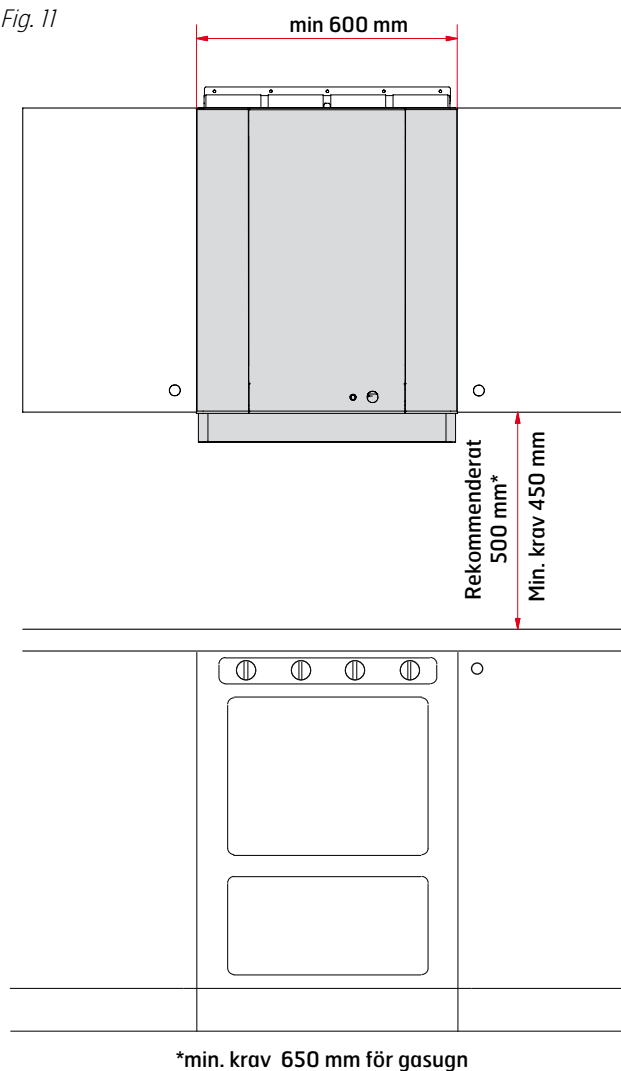


Fig. 11



7 Inkoppling av aggregat och elektriska arbeten

7.1 Inkoppling av aggregat

- Se till att kanalerna kommer på rätt muffanslutning, se märkning på aggregatet (dörrens ovan-, neder- och baksida). Symbolerna förklaras framtill på sida 3 och placeringen visas i måttskissen i kap. 5.
- Dra kanaliseringen ordentligt intill aggregatet.
- För att undvika kondensbildning är det speciellt viktigt att uteluftkanalen och frånluftkanalen får isolering och att plaststrumpan dras ända ner till aggregatet.

OBS! Täta plaststrumpan mot aggregatet med tejp utan att pressa ihop isoleringen.

- Uteluftkanalen läggs med svagt fall mot tilluftskåpan, så att vatten som har kommit in kan dränas ut igen.
- Vid kort avstånd mellan aggregat och avluftspunkt ska ljudfälla monteras för att säkerställa gällande krav på ljudnivå utomhus.
- Kanaler måste ljudisoleras bra speciellt över aggregatet.

7.2 Elektriska arbeten

Allt elektriskt arbete måste utföras av auktoriserad personal.

Aggregatet ska installeras med egen jordfelsbrytare.

Aggregatet levereras med 1,8 m kabel med plugg. Kabeln kommer ut överst på aggregatet och kopplas till 230V 50 Hz enfas jordat uttag som placeras lättillgängligt i närheten. Nätkontakten ska användas som servicebrytare. OBS! Se upp så att inte vägguttaget blir inneslutet.

Se kapitel 13 för säkringsstorlekar.

Från aggregatet går det en lågspänningskabel (med skarv) som är till manöverpanelen. Det är viktigt att man i efterhand lätt kan komma åt den pluggen, vid fel eller aggregatbyte.

7.3 Automatik

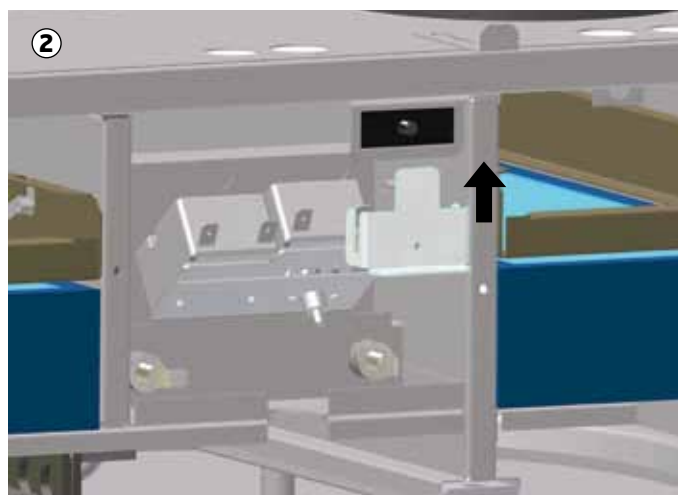
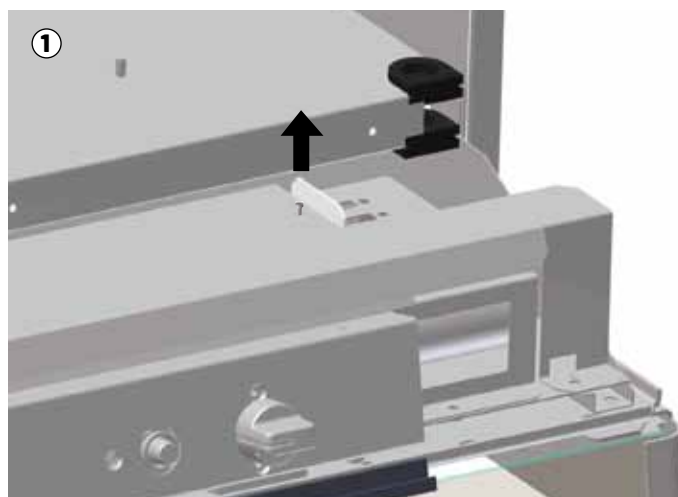
Styrningspaketet medföljer i aggregatförpackningen. Lågspänningskabeln ska läggas mellan aggregatet och manöverpanel. Se egen bruksanvisning för det automatiska systemet i förpackningen.

Lågspänningskabeln ska ligga minst 30 cm från 230 V kabel och ska vid infälld montering dras i 20 mm installationsrör.

7.4 Externa komponenter

Se kopplingschema som bifogas aggregatet.

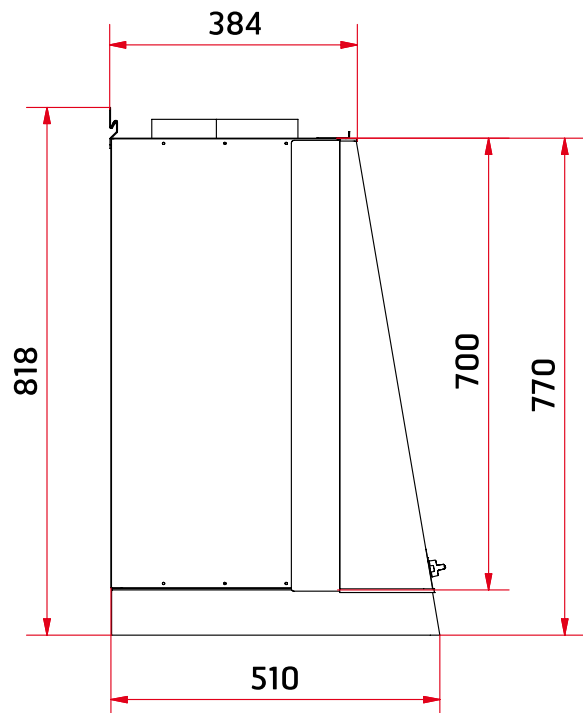
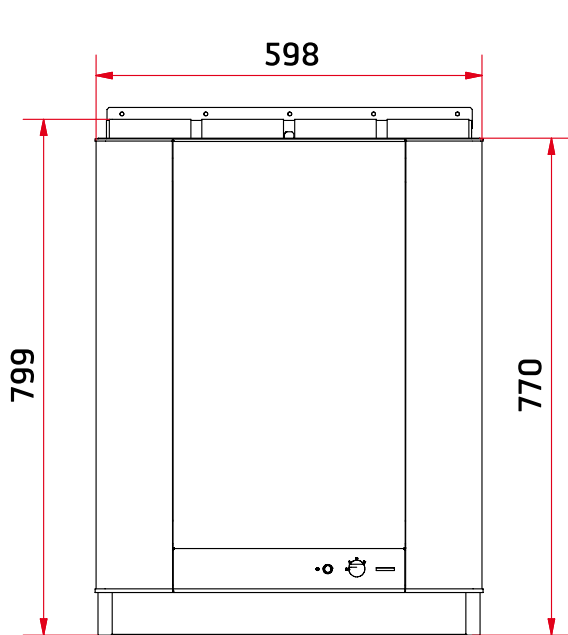
Service



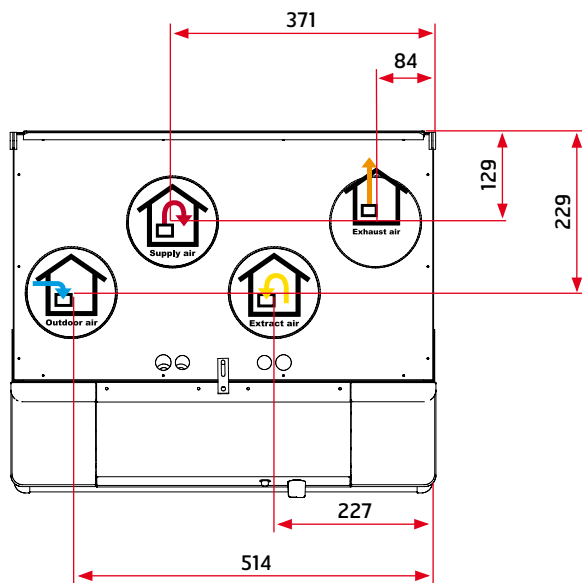
8 Storlekar/Fysiska mått

8.1 Måttskiss Flexit SPIRIT K2 R

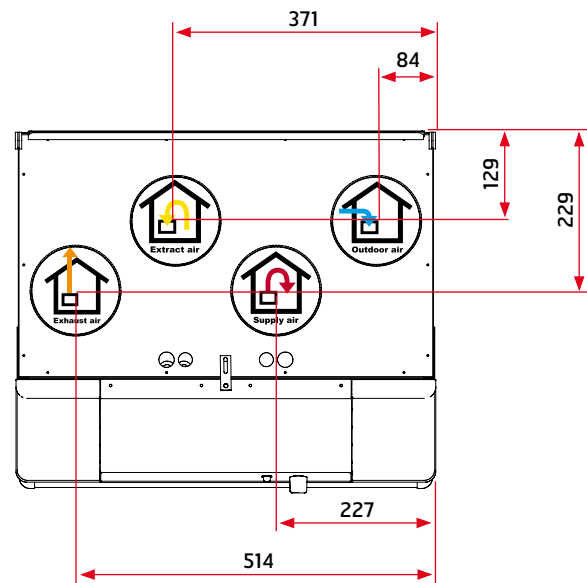
Mått i mm



(visat som vänstermodell)



(visat som högermodell)

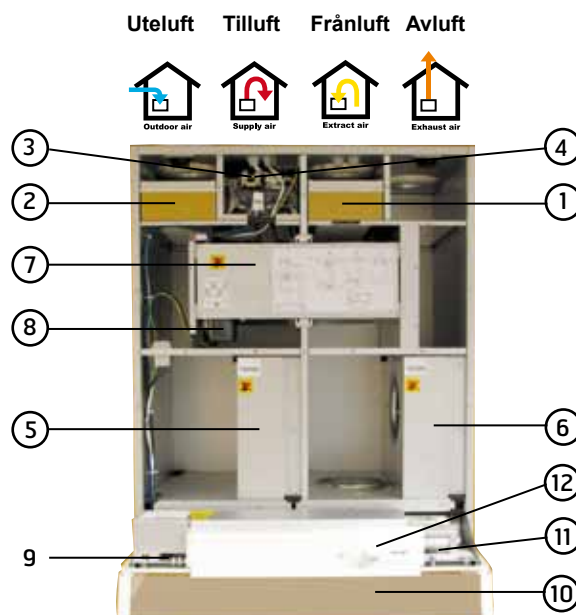


9 Översikts- och systemskisser

Översiktsritning (rotorväxlare)

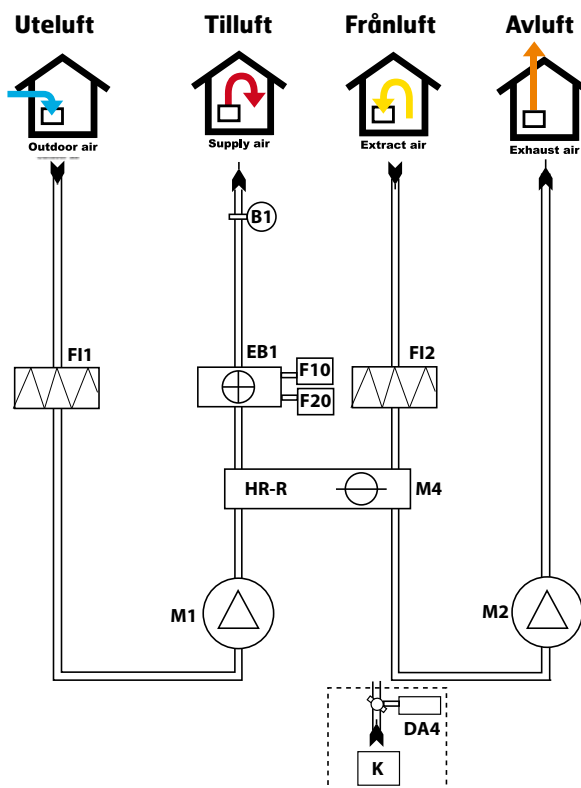
- 1 (F12) Frånluftsfilter F 7
- 2 (F11) Tilluftsfilter F 7
- 3 (EB1) Eftervärmeelement
- 4 (F10-20) Överhettningstermostat eftervärme (återställ)
- 5 (M1) Tilluftsfläkt
- 6 (M2) Frånluftsfläkt
- 7 (HR-R) Rotorvärmväxlare
- 8 (M4) Rotormotor
- 9 Styrningscentral
- 10 Spiskåpa
- 11 Justeringsbrytare
- 12 Spjällreglering

(Visat som vänstermodell. Högermodell är spegelvänd.)



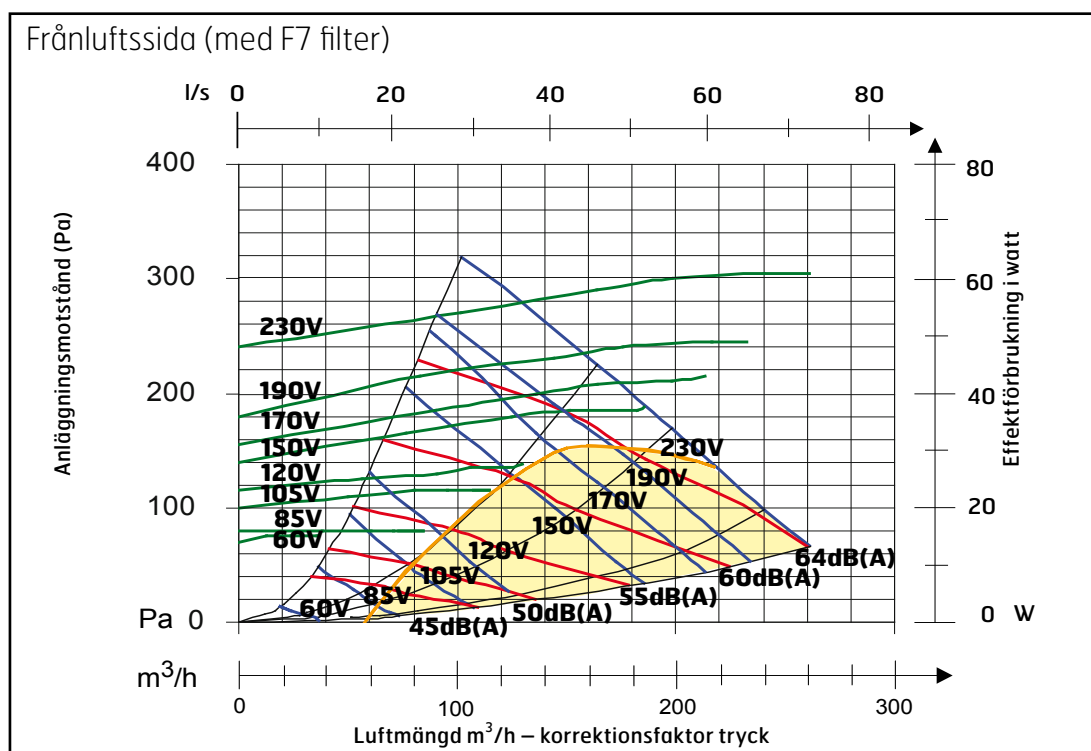
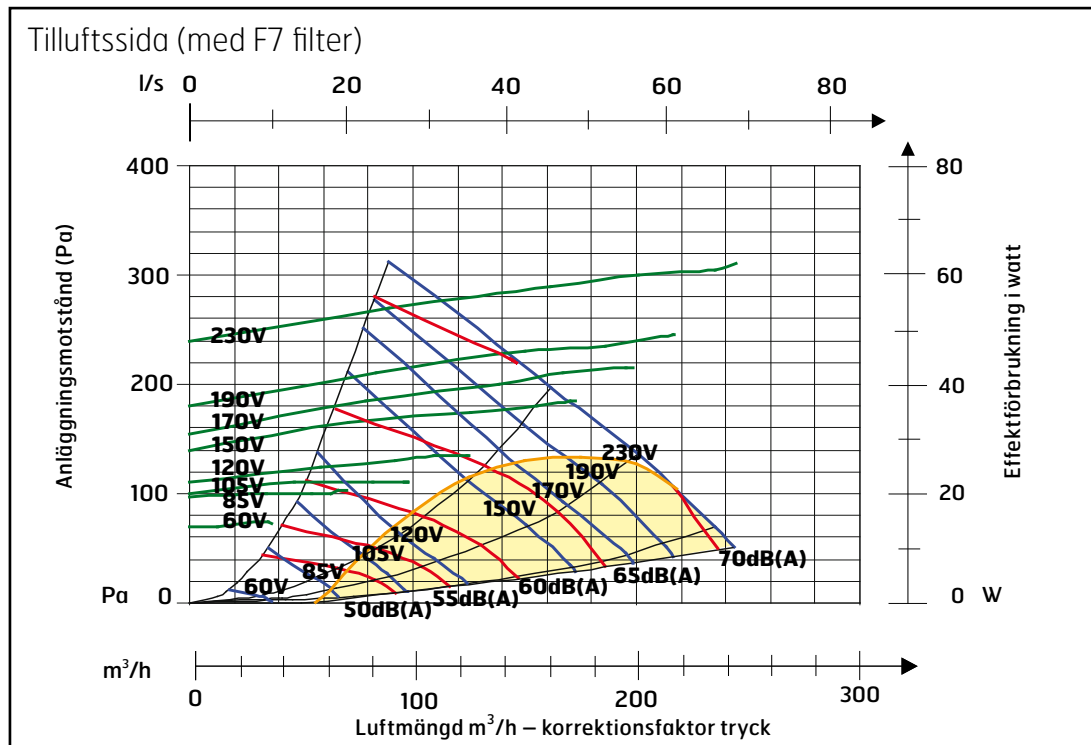
Systemskiss (elektriskt batteri)

- B1 Temperatursensor, tilluft
- EB1 Eftervärmeelement
- F10 Överhettningstermostat, manuell återställning
- F20 Överhettningstermostat, automatisk återställning
- F11 Tilluftsfilter
- F12 Frånluftsfilter
- M1 Tilluftsfläkt
- M2 Frånluftsfläkt
- HR-R Rotorvärmväxlare
- M4 Rotormotor
- K Spiskåpa
- DA4 Spjäll



10 Kapacitet och ljuddata

10.1 Kapacitetsdiagram, ljuddata, specifikationer – K2 R AC



Ljuddata anges vid ljudeffektnivå LwA i kapacitetsdiagrammen och korrigeras med tabellen nedan för de olika oktavbanden. Omgivn.ljud ger Lw i de olika oktavbanden och LwA tot. Läses direkt ur tilluftstabell.

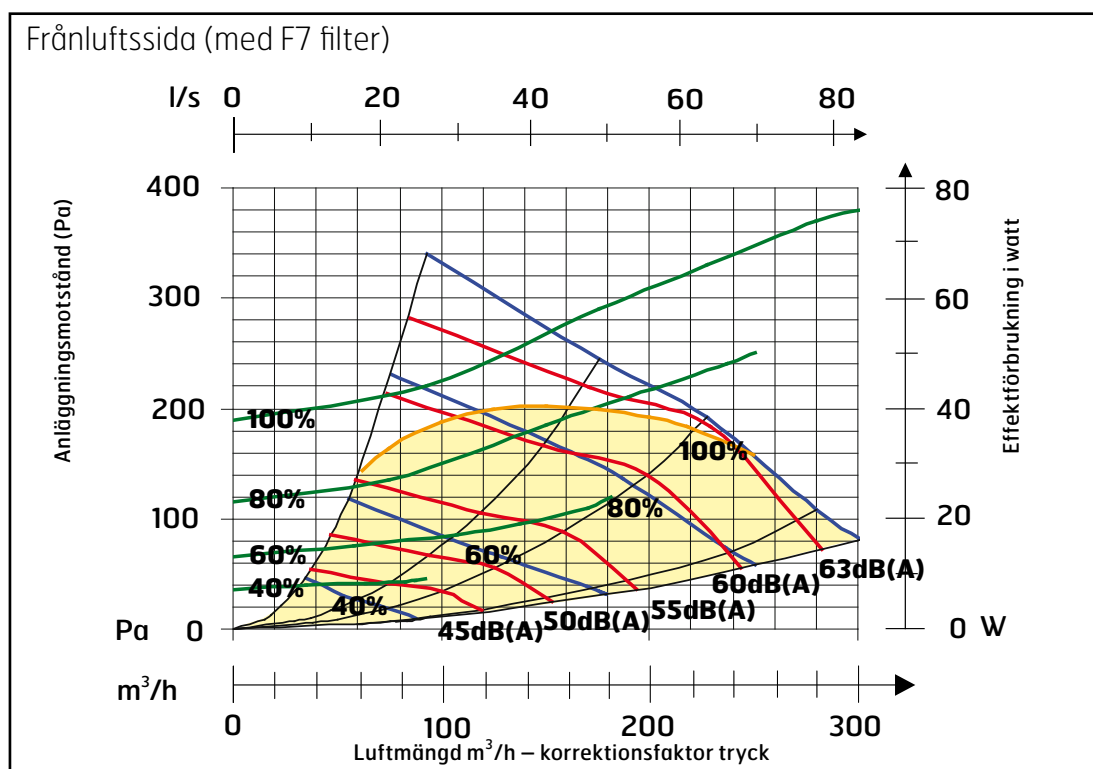
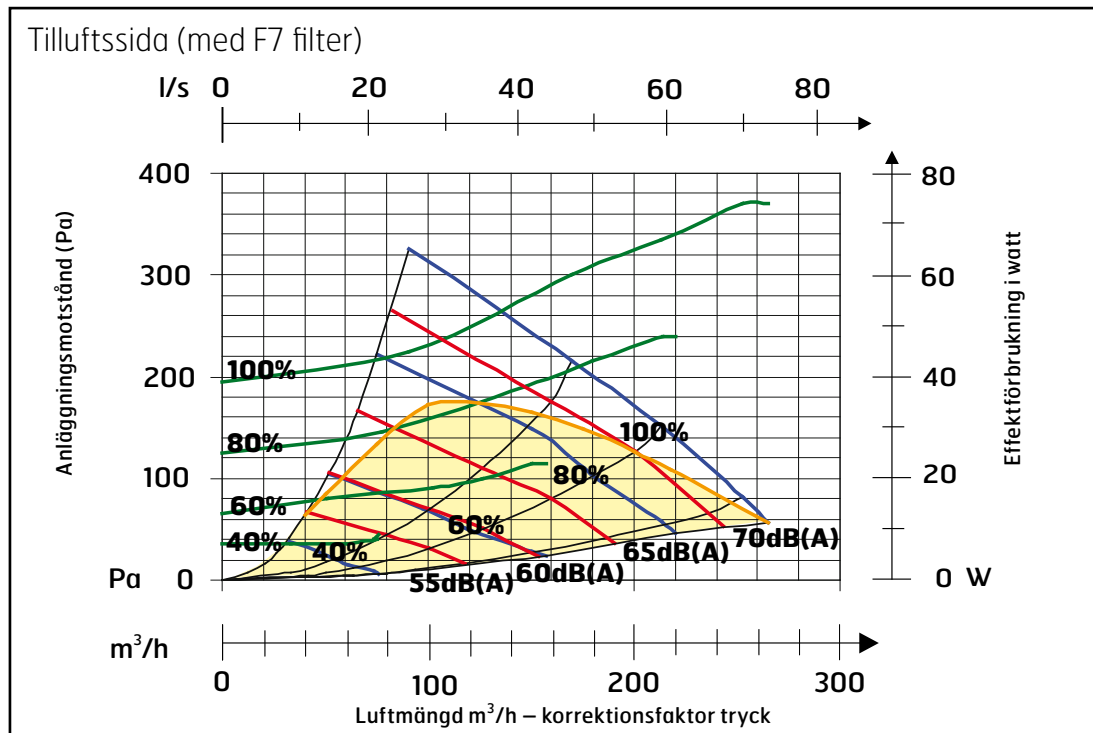
Data för tilluft är mätt i enlighet med ISO 5136 "In duct method" Omgivn.ljud har mätts i enlighet med ISO 9614-2 Mätutrustning Bruel & Kjaer 2260

Korrektionsfaktor för Lw

Hz	63	125	250	500	1000	2000	4000	8000	LwA
Tilluft	4	5	5	-2	-12	-15	-21	-41	
Frånluft	9	10	5	-5	-16	-14	-26	-45	
Omgivn.	-46	-39	-29	-36	-40	-44	-54	-58	-33,5

Luftkapacitet vid olika kapacitetsinställningar i Volt.
Effektförbrukning tilluft/fläkt vid olika kapacitetsinställningar
Ljudeffektnivå LwA, se korrektionstabell

10,2 Kapacitetsdiagram, ljuddata, specifikationer – K2 R EC



Ljuddata anges vid ljudeffektnivå LwA i kapacitetsdiagrammen och korrigeras med tabellen nedan för de olika oktavbanden. Omgivn.ljud ger Lw i de olika oktavbanden och LwA tot. Läses direkt ur tilluftstabell.

Data för tilluft är mätt i enlighet med ISO 5136 "In duct method" Omgivn.ljud har mätts i enlighet med ISO 9614-2 Mätutrustning Bruel & Kjaer 2260

Korrektionsfaktor för Lw

Hz	63	125	250	500	1000	2000	4000	8000	LwA
Tilluft	14	7	-2	-5	-3	-13	-18	-33	
Frånluft	15	9	0	-3	-8	-11	-19	-36	
Omgivn.	-41	-35	-33	-39	-40	-49	-50	-60	-33,5

Luftkapacitet vid olika kapacitetsinställningar i %.
 Effektförbrukning tilluft/fläkt vid olika kapacitetsinställningar
 Ljudeffektnivå LwA, se korrektionsstabell

11 Tekniska data

11.1 Tekniska data Flexit SPIRIT K2 R

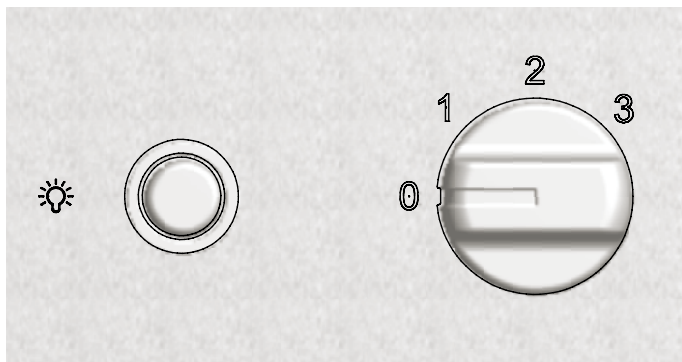
	AC	EC
Märkspänning	230 V / 50 Hz	230 V / 50 Hz
Säkringsstorlek	10 A	10 A
Märkström total	3,85 A	4,0 A
Märkeffekt total	900 W	930 W
Märkeffekt elbatterier	700 W	700 W
Effekt på fläktarna	2 x 60 W	2 x 76 W
Fläkttyp	B-hjul	F-hjul
Fläktmotorstyrning	Transformator	0-10 V
Fläkthastighet – varvtal, max	2 500 o/min	1 970 o/min
Automatik standard	CS 50	CS 50
Filtertyp (TILL/FRÅNL)	F7/F7	F7/F7
Filtermått TILL (BxHxD)	130x335x50 mm	130x335x50 mm
Filtermått FRÅNL (BxHxD)	130x335x50 mm	130x335x50 mm
Vikt	56 kg	56 kg
Kanalanslutning	Ø 125 mm (muff)	Ø 125 mm (muff)
Kanalanslutning spiskåpa		
Höjd	700 mm*	700 mm*
Bredd	598 mm	598 mm
Djup	510 mm**	510 mm**

* utan volymdel och kanalanslutning, se kap. 5

** se kap. 5

12 Justering av spiskåpan

Om man vill ha grundventilation via spiskåpan måste man byta ut det fabriksmonterade spjället. Detta spjäll ska bytas ut mot ett spjäll som kan regleras. Spjället följer inte med aggregatet.



12.1 Forcerad ventilation

Aggregatet har 4 forceringsmöjligheter:

1. Vrid knapp till läge 1. (Brytaren fram på aggregatet.) Det ger ett halvöppet spjäll som ökar luftmängden över kåpan.
2. Vrid knapp till läge 2. Det ger ett helöppet spjäll som ger ännu mer luft över spiskåpan.
3. Vrid knapp till läge 3. Det ger ett helöppet spjäll som ger ännu mer luft över spiskåpan, eftersom fläktarna går till hastighet 3.
4. Man kan också öka luftmängden över aggregatet genom att sätta fläktarna i hastighet 3 via manöverpanelen (extern panel). Se egen bruksanvisning.

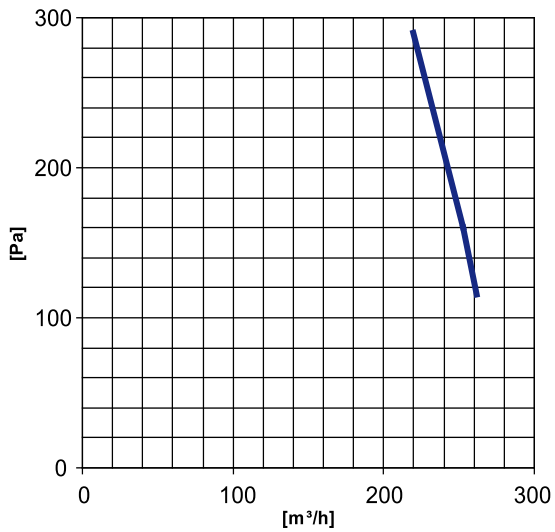
Man måste stänga spjället manuellt. Det finns ingen timer i spjället. Stängt i läge 0.

Den luft som går in i aggregatet via spiskåpan går inte genom rotorväxlaren (by-pass).

13 Justeringskurvor

13.1 Forcerad ventilation Flexit SPIRIT K2 R

Maximal luftmängd över spiskåpan vid forcerad luftmängd



Mätningarna är utförda med 2/3 tryck i frånluftkanalen och 1/3 tryck i frånluftkanalen innan spjället öppnas.

14 Slutkontroll/igångsättande

14.1 Slutkontroll

Kontrollera att:

- Kanaliseringen är utförd i enlighet med anvisning och tekniskt underlag. Det är också mycket viktigt att kanalerna från aggregatet är välisolerade så att det inte blir kondens på eller i kanalerna. Det är extra viktigt att kontrollera detta om kanalerna ska byggas in.
- Kanaler är anslutna till rätt niplar – kontrollera mot aggregat-skissen nedan.
- Justeringen görs enligt bruksanvisningen och projekteringsunderlaget (dokumentation av ventilationsdata).
- Aggregatet går normalt på alla steg.
- Värmen kopplas in.
- Aggregatet har filter både för uteluft och frånluft.
- Torktumlare ska inte kopplas till aggregatet.

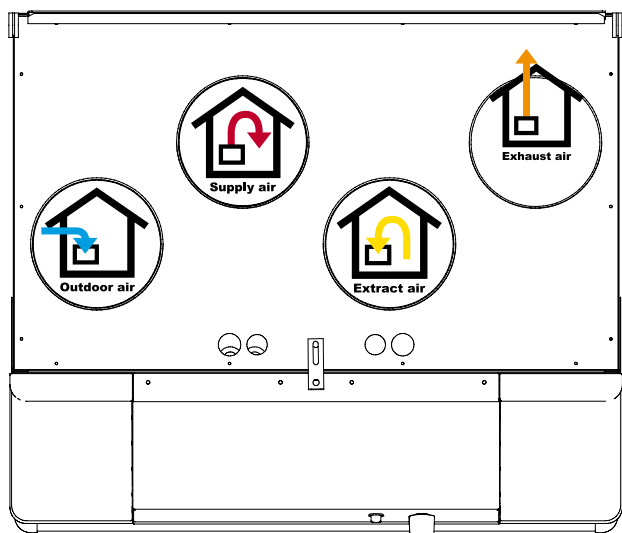
14.2 Igångsättning

- Kontrollera att manöverpanelen är inkopplad.
- Koppla in kontakten till aggregatet.
- Aggregatet startar.
- Aggregatet gör automatiskt en uppstartsrutin på ca 2 min.
- Efter uppstartsrutinen kommer aggregatet att följa de inställningar som är inställda via manöverpanelen.
- Om man vill kontrollera eller ändra inställningar görs det via manöverpanelen.
(Se egen dokumentation för automatiksystemet.)

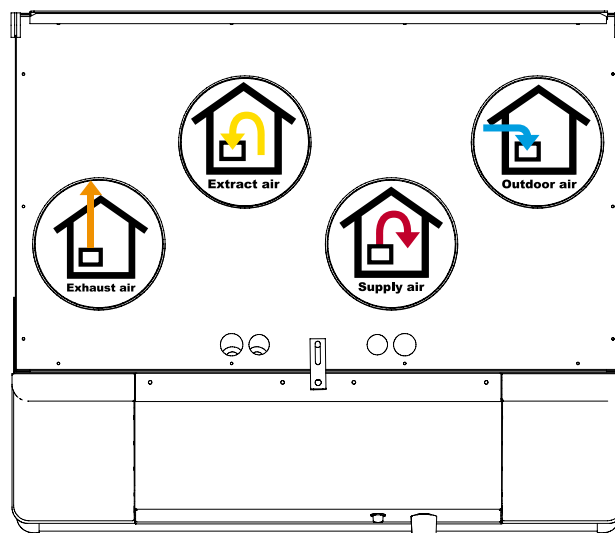


Installatören kommer att hållas ansvarig för ev. fel eller bristande montering.

Flexit SPIRIT K2 R, vänstermodell



Flexit SPIRIT K2 R, högermodell



15 EU-intyg för CE-märkning

Detta CE-dokument bekräftar att produkterna uppfyller kraven från Rådets direktiv och standarderna i:

89/336/EEC Elektromagnetisk kompatibilitet (EMC)

73/23/EEC Lågspänningsdirektivet (LVD)

98/37/EEC Maskindirektivet (säkerhet)

Tillverkare: FLEXIT AS, Televeien 15, 1870 Ørje

Typ: **K2 R** **Ventilationsenhet**

Överensstämmer med följande standarder:

Säkerhetsstandard	EN 60335-1:2002
EMF standard:	EN 50366:2003
EMC standard:	EN 55014-1:2000 EN 61000-3-2:2000 EN 61000-3-3:1995 EN 55014-2:2:1997

Produkten är CE-märkt: 2009

FLEXIT AS 07.05.2009



Vd

För den här produkten gäller reklamationsrätt i enlighet med gällande försäljningsvillkor – **under förutsättning att produkten används korrekt och att den underhålls**. Filter är förbrukningsmaterial.



Symbolen på produkten visar att denna produkt inte får behandlas som hushållsavfall, utan den ska lämnas där man återvinner elektrisk och elektronisk utrustning.

Genom att sörja för korrekt sophantering av apparaten kommer du att bidra till att förebygga de negativa konsekvenserna för miljö och hälsa, vilket felaktig sophantering kan leda till. För närmare information om återvinning av denna produkt, var vänlig kontakta kommunen, renhållningsbolaget eller affären där du har köpt produkten.

Reklamation som beror på felaktig eller bristande montering ska skickas till ansvarigt monteringsföretag. Reklamationsrätten kan bortfalla vid felaktig användning eller grov försummelse av aggregatets underhåll.

